

XV Memoriał Jigoro Kano 28.10.2023 Poznań MU11-24

Competitors A

Competitors: 6

#	Name	Grade	Club	1	2	3	Wins	Pts	Pos
1	Bartosz JANICKI	?	UKS Judo Tuliszków			10	1	10	2
2	Borys PADEE-KRUSZCZAK	?	UKS Akademia Judo Dragon	10		1	2	11	1
3	Janek ZAWADZKI	?	HACHI JUDO				0	0	3

Matches A

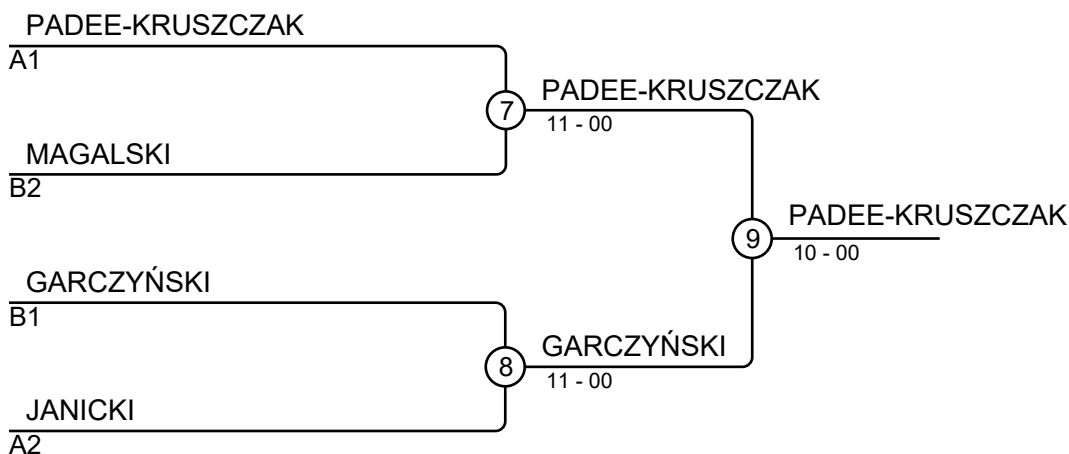
Match	White	Blue	Result	Time
1	Bartosz JANICKI 1	Borys PADEE-KRUSZCZAK 2	00-10	0:34
3	Bartosz JANICKI 1	Janek ZAWADZKI 3	10-00	0:33
5	Borys PADEE-KRUSZCZAK 2	Janek ZAWADZKI 3	01-00	2:00

Competitors B

#	Name	Grade	Club	4	5	6	Wins	Pts	Pos
4	Szymon MAJCHEREK	?	KS Judo Turek				0	0	3
5	Natan MAGALSKI	?	UKS Olimpia Judo Elbląg	10			1	10	2
6	Stanisław GARCZYŃSKI	?	Bushi Toruń	10	10		2	20	1

Matches B

Match	White	Blue	Result	Time
2	Szymon MAJCHEREK 4	Natan MAGALSKI 5	00-10	0:32
4	Szymon MAJCHEREK 4	Stanisław GARCZYŃSKI 6	00-10	0:04
6	Natan MAGALSKI 5	Stanisław GARCZYŃSKI 6	00-10	0:45



Results

Pos	Name
1	Borys PADEE-KRUSZCZAK, UKS Akademia Judo Dragon
2	Stanisław GARCZYŃSKI, Bushi Toruń
3	Natan MAGALSKI, UKS Olimpia Judo Elbląg
3	Bartosz JANICKI, UKS Judo Tuliszków