

XIV Memoriał Jigoro Kano 11.11.2022 Poznań FU11-31

Zawodnicy A

Zawodnicy: 7

Nr	Imię	Klub	1	2	3	4	Wygrane	Pkt.	Msc.
1	IURCHENKO Tetiana	MKS Juvenia Wrocław				10	1	10	3
2	KUREK Maria	BKS Judo Bydgoszcz	10			10	2	20	2
3	ŁYSKANOWSKA Alicja	Hato Judo	1	10		10	3	21	1
4	MICHAŁEK-CIECHOMSKA Emma	KS Akademia Judo Poznań					0	0	4

Walki A

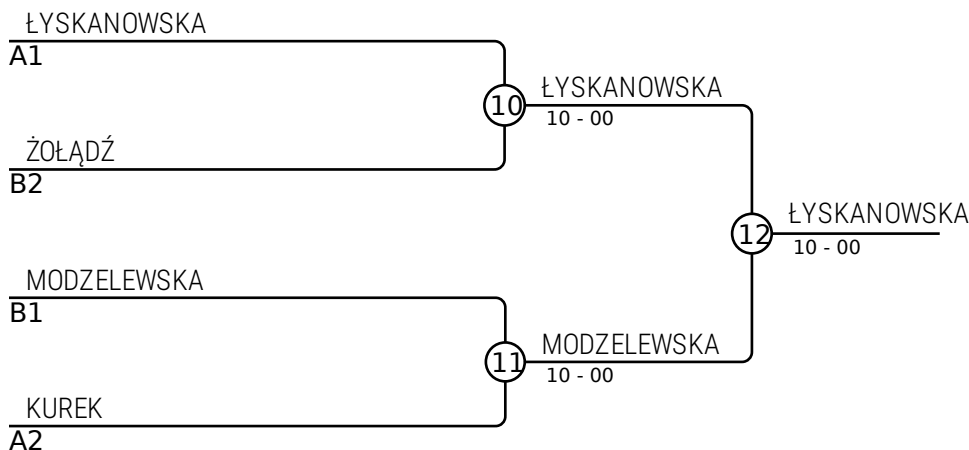
Walka	Biały	Niebieski	Wynik	Czas
1	IURCHENKO Tetiana	KUREK Maria	01-10	2:00
2	ŁYSKANOWSKA Alicja	MICHAŁEK-CIECHOMSKA Emma	11-00	0:22
4	IURCHENKO Tetiana	ŁYSKANOWSKA Alicja	00-01	2:00
5	KUREK Maria	MICHAŁEK-CIECHOMSKA Emma	10-00	0:30
7	IURCHENKO Tetiana	MICHAŁEK-CIECHOMSKA Emma	10-00	0:14
8	KUREK Maria	ŁYSKANOWSKA Alicja	00-10	1:13

Zawodnicy B

Nr	Imię	Klub	5	6	7	Wygrane	Pkt.	Msc.
5	KORENIK Anna	UKJ Bushido Piaseczno				0	0	3
6	MODZELEWSKA Maja	KS Gwardia Białystok	10		10	2	20	1
7	ŻOŁĄDŹ Iga	Klub Judo AZS Opole	10			1	10	2

Walki B

Walka	Biały	Niebieski	Wynik	Czas
3	KORENIK Anna	MODZELEWSKA Maja	00-10	0:07
6	KORENIK Anna	ŻOŁĄDŹ Iga	00-10	0:54
9	MODZELEWSKA Maja	ŻOŁĄDŹ Iga	10-00	0:17



Wyniki

Msc.	Imię
1	ŁYSKANOWSKA Alicja, Hato Judo
2	MODZELEWSKA Maja, KS Gwardia Białystok
3	ŻOŁĄDŹ Iga, Klub Judo AZS Opole
3	KUREK Maria, BKS Judo Bydgoszcz