

VI Międzynarodowe Mistrzostwa Bytomia 15-16.04.2023 Bytom MU15-38

Zawodnicy A

Zawodnicy: 7

Nr	Imię	Klub	1	2	3	4	Wygrane	Pkt.	Msc.
1	BERNATEK Bartosz	Krokodyl Judo Kielce				10	1	10	3
2	GUMNY Jędrzej	KS Akademia Judo Poznań	10			10	2	20	2
3	KOWALSKI Miłosz	KS Kejza Team Rybnik	10	10		10	3	30	1
4	JAKUBAS Wiktor	MKS Juvenia Wrocław					0	0	4

Walki A

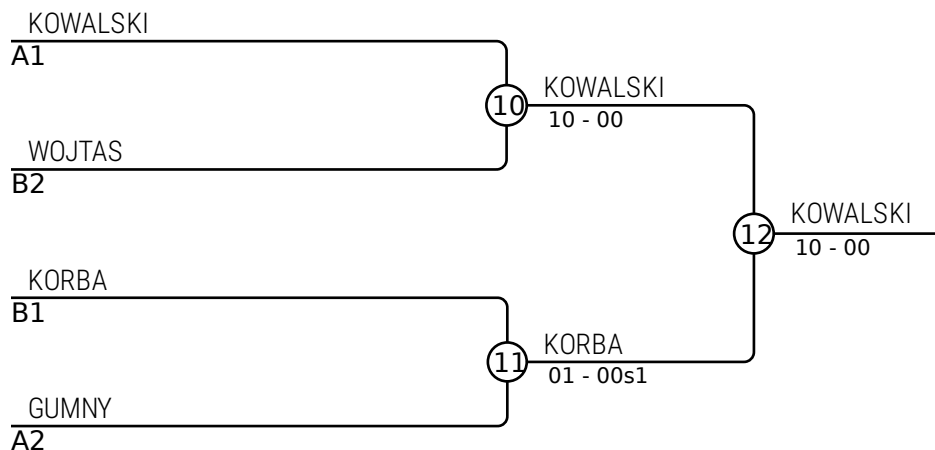
Walka	Biały	Niebieski	Wynik	Czas
1	BERNATEK Bartosz	GUMNY Jędrzej	00-11	2:54
2	KOWALSKI Miłosz	JAKUBAS Wiktor	10-00	0:16
4	BERNATEK Bartosz	KOWALSKI Miłosz	00-10	0:04
5	GUMNY Jędrzej	JAKUBAS Wiktor	11-00	0:34
7	BERNATEK Bartosz	JAKUBAS Wiktor	10-00	0:28
8	GUMNY Jędrzej	KOWALSKI Miłosz	00s1-10s1	0:24

Zawodnicy B

Nr	Imię	Klub	5	6	7	Wygrane	Pkt.	Msc.
5	KORBA Filip	Hato Judo		10	10	2	20	1
6	KUNIK Damian	MKS Juvenia Wrocław				0	0	3
7	WOJTAS Szymon	UKS Karkosz Team		10		1	10	2

Walki B

Walka	Biały	Niebieski	Wynik	Czas
3	KORBA Filip	KUNIK Damian	10-00	0:09
6	KORBA Filip	WOJTAS Szymon	10-00	1:45
9	KUNIK Damian	WOJTAS Szymon	00-10	1:34



Wyniki

Msc.	Imię
1	KOWALSKI Miłosz, KS Kejza Team Rybnik
2	KORBA Filip, Hato Judo
3	WOJTAS Szymon, UKS Karkosz Team
3	GUMNY Jędrzej, KS Akademia Judo Poznań