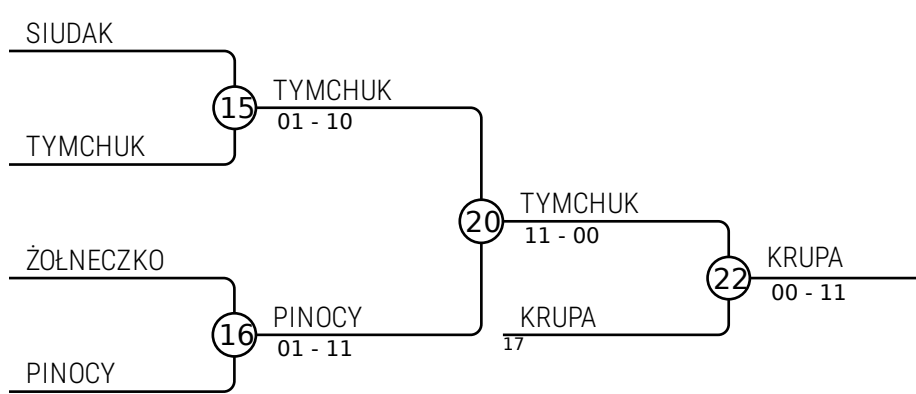
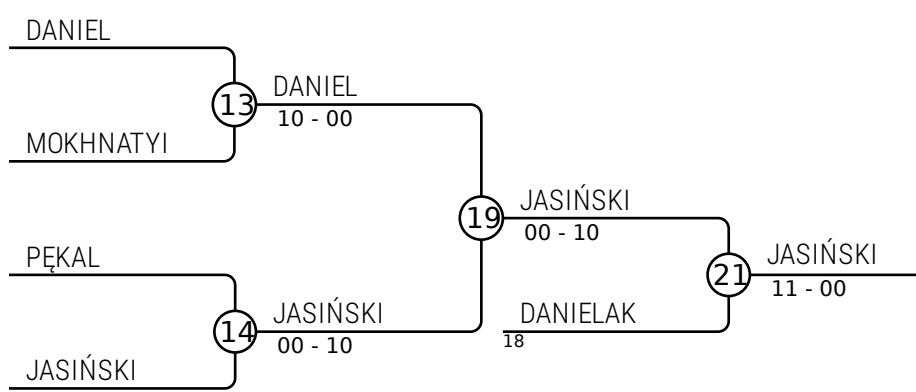
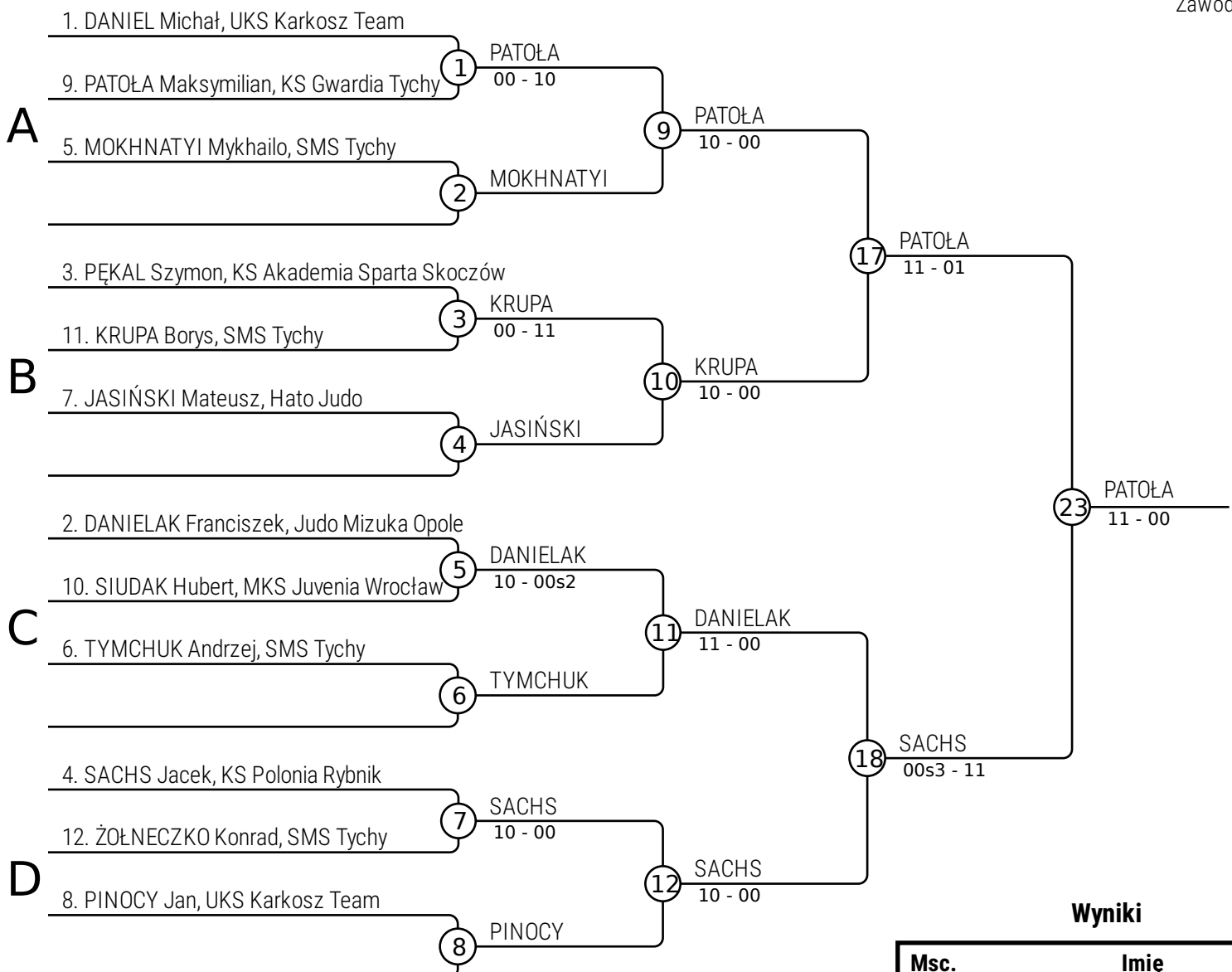


VI Międzynarodowe Mistrzostwa Bytomia 15-16.04.2023 Bytom MU11-39

Zawodnicy: 12



Wyniki

Msc.	Imię
1	PATOŁA Maksymilian, KS Gwardia Tychy
2	SACHS Jacek, KS Polonia Rybnik
3	JASIŃSKI Mateusz, Hato Judo
3	KRUPA Borys, SMS Tychy
5	DANIELAK Franciszek, Judo Mizuka Opole
5	TYMCHUK Andrzej, SMS Tychy
7	DANIEL Michał, UKS Karkosz Team
7	PINOCY Jan, UKS Karkosz Team