

VI Międzynarodowe Mistrzostwa Bytomia 15-16.04.2023 Bytom FU17-57

Zawodnicy A

Zawodnicy: 7

Nr	Imię	Klub	1	2	3	4	Wygrane	Pkt.	Msc.
1	CZUPKOWSKA Liwia	MKS Juvenia Wrocław		10		10	2	20	2
2	ŁOBOZ Julia	UKS Lolek Kozy				10	1	10	3
3	KNAFELC Noeli	Judo Klub Shido	10	10		10	3	30	1
4	LYSENKO Varvara	UKS Judo Cobra					0	0	4

Walki A

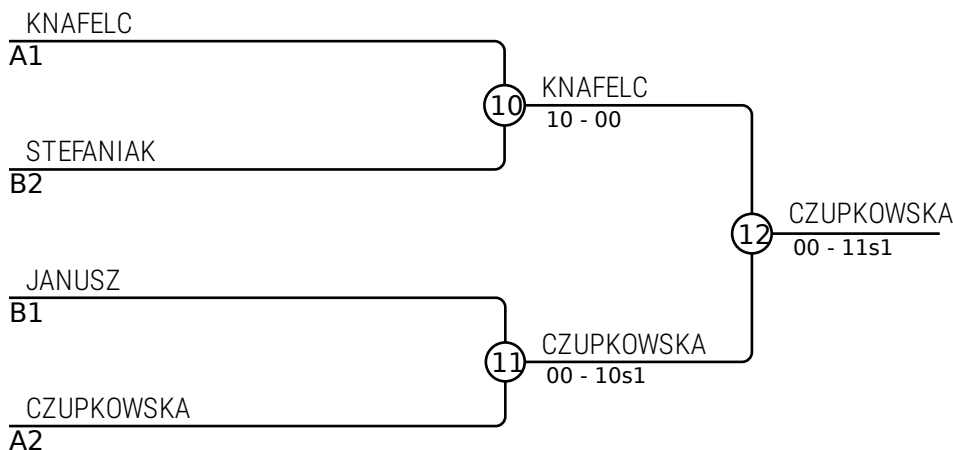
Walka	Biały	Niebieski	Wynik	Czas
1	CZUPKOWSKA Liwia	ŁOBOZ Julia	10-00	0:29
2	KNAFELC Noeli	LYSENKO Varvara	10-00	1:08
4	CZUPKOWSKA Liwia	KNAFELC Noeli	01-10	2:30
5	ŁOBOZ Julia	LYSENKO Varvara	10s1-00	3:14
7	CZUPKOWSKA Liwia	LYSENKO Varvara	10-00	0:35
8	ŁOBOZ Julia	KNAFELC Noeli	00-10	1:08

Zawodnicy B

Nr	Imię	Klub	5	6	7	Wygrane	Pkt.	Msc.
5	STEFANIAK Paulina	PTS Janosik			10	1	10	2
6	JANUSZ Urszula	MKS Juvenia Wrocław	10		10	2	20	1
7	STOKOWSKA Natalia	KS Tornado Team				0	0	3

Walki B

Walka	Biały	Niebieski	Wynik	Czas
3	STEFANIAK Paulina	JANUSZ Urszula	00-10	0:18
6	STEFANIAK Paulina	STOKOWSKA Natalia	10-00	1:02
9	JANUSZ Urszula	STOKOWSKA Natalia	10-00	0:22



Wyniki

Msc.	Imię
1	CZUPKOWSKA Liwia, MKS Juvenia Wrocław
2	KNAFELC Noeli, Judo Klub Shido
3	STEFANIAK Paulina, PTS Janosik
3	JANUSZ Urszula, MKS Juvenia Wrocław