

# V Hato Judo Cup (początkujący) 24.04.2022 Warszawa MU09-24

Zawodnicy A

Zawodnicy: 7

Nr	Imię	Klub	1	2	3	4	Wygrane	Pkt.	Msc.
1	BARSKI Kuba	UKJ Lemur Warszawa		10		1	2	11	2
2	CZECHOWSKI Jan	UKS SameJudo				10	1	10	3
3	KUPCZYŃSKI Witold	Hato Judo	10	10		10	3	30	1
4	RAMUS Maksymilian	Hato Judo					0	0	4

## Walki A

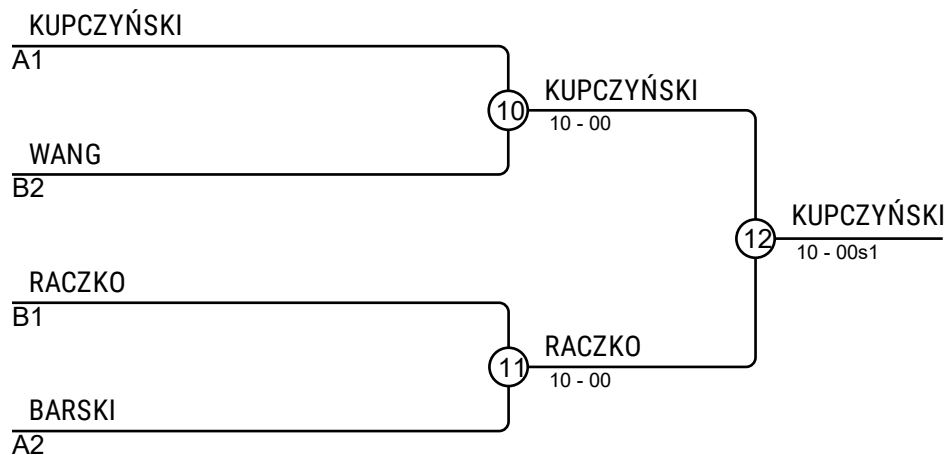
Walka	Biały	Niebieski	Wynik	Czas
1	BARSKI Kuba	1 2 CZECHOWSKI Jan	10-00	0:29
2	KUPCZYŃSKI Witold	3 4 RAMUS Maksymilian	10-00	0:31
4	BARSKI Kuba	1 3 KUPCZYŃSKI Witold	00-10	0:33
5	CZECHOWSKI Jan	2 4 RAMUS Maksymilian	10-00	0:47
7	BARSKI Kuba	1 4 RAMUS Maksymilian	01-00	2:00
8	CZECHOWSKI Jan	2 3 KUPCZYŃSKI Witold	00-11	0:09

## Zawodnicy B

Nr	Imię	Klub	5	6	7	Wygrane	Pkt.	Msc.
5	RACZKO Jerzy	Hato Judo		10	10	2	20	1
6	WANG Stefan	Hato Judo			10	1	10	2
7	KOWALCZYK Marek	UKS SameJudo				0	0	3

## Walki B

Walka	Biały	Niebieski	Wynik	Czas
3	RACZKO Jerzy	5 6 WANG Stefan	10-00	2:00
6	RACZKO Jerzy	5 7 KOWALCZYK Marek	10-00	0:43
9	WANG Stefan	6 7 KOWALCZYK Marek	10-00	0:27



## Wyniki

Msc.	Imię
1	KUPCZYŃSKI Witold, Hato Judo
2	RACZKO Jerzy, Hato Judo
3	WANG Stefan, Hato Judo
3	BARSKI Kuba, UKJ Lemur Warszawa