

VII Turniej Judo Sensei 07.10.2022 Płock MU15-46

Zawodnicy A

Zawodnicy: 8

Nr	Imię	Klub	1	2	3	4	Wygrane	Pkt.	Msc.
1	WUJEK Franciszek	UKS Ronin Team		10			1	10	3
2	YOSIFO Dawid	KS Akademia Judo Poznań					0	0	4
3	JASIŃSKI Antoni	UKJ Ryś Warszawa	10	10			2	20	2
4	PASIUK Marcel	KS Gwardia Białystok	10	10	10		3	30	1

Walki A

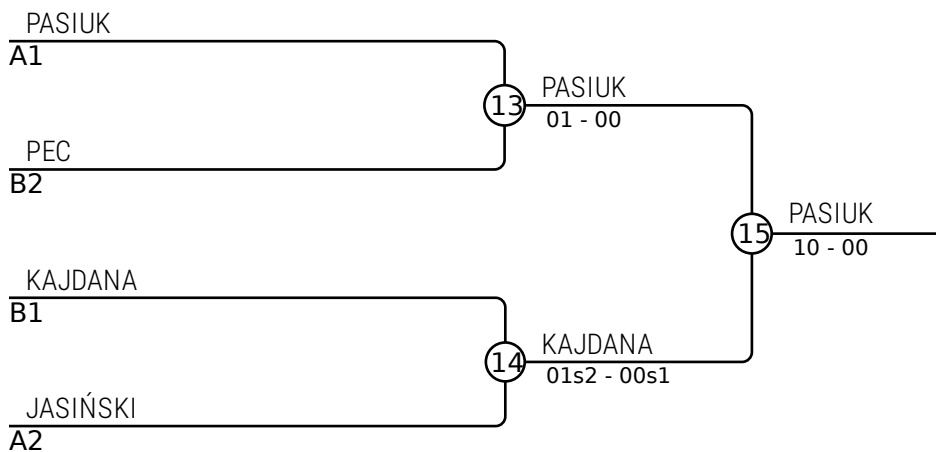
Walka	Biały	Niebieski	Wynik	Czas
1	WUJEK Franciszek	1 2 YOSIFO Dawid	10-00	0:42
3	JASIŃSKI Antoni	3 4 PASIUK Marcel	00-10	0:40
5	WUJEK Franciszek	1 3 JASIŃSKI Antoni	00-11	1:01
7	YOSIFO Dawid	2 4 PASIUK Marcel	00-10	0:07
9	WUJEK Franciszek	1 4 PASIUK Marcel	01-10	1:17
11	YOSIFO Dawid	2 3 JASIŃSKI Antoni	00-10	0:17

Zawodnicy B

Nr	Imię	Klub	5	6	7	8	Wygrane	Pkt.	Msc.
5	TWORKOWSKI Bartek	UKS SameJudo					0	0	4
6	PALUCH Oliwier	UKS PCS Warszawa	10				1	10	3
7	PEC Maciej	UKJ Yuko Józefów	10	10			2	20	2
8	KAJDANA Jeremi	Hato Judo	10	10	1		3	21	1

Walki B

Walka	Biały	Niebieski	Wynik	Czas
2	TWORKOWSKI Bartek	5 6 PALUCH Oliwier	00-10	0:15
4	PEC Maciej	7 8 KAJDANA Jeremi	00s1-01s2	3:41
6	TWORKOWSKI Bartek	5 7 PEC Maciej	00-10	0:07
8	PALUCH Oliwier	6 8 KAJDANA Jeremi	00-11	0:42
10	TWORKOWSKI Bartek	5 8 KAJDANA Jeremi	00s2-10	0:39
12	PALUCH Oliwier	6 7 PEC Maciej	00-10	0:04



Wyniki

Msc.	Imię
1	PASIUK Marcel, KS Gwardia Białystok
2	KAJDANA Jeremi, Hato Judo
3	PEC Maciej, UKJ Yuko Józefów
3	JASIŃSKI Antoni, UKJ Ryś Warszawa