

# VII Turniej Judo Sensei 07.10.2022 Płock FU13-52

## Zawodnicy A

Zawodnicy: 6

Nr	Imię	Klub	1	2	3	Wygrane	Pkt.	Msc.
1	TRUSZKOWSKA Judyta	UKS Judo Sensei Płock		10	10	2	20	1
2	ŁĘCKA Róża	IKIZAMA Judo Klub Piaseczno			10	1	10	2
3	KULIG Alicja	UKS Piranie				0	0	3

## Walki A

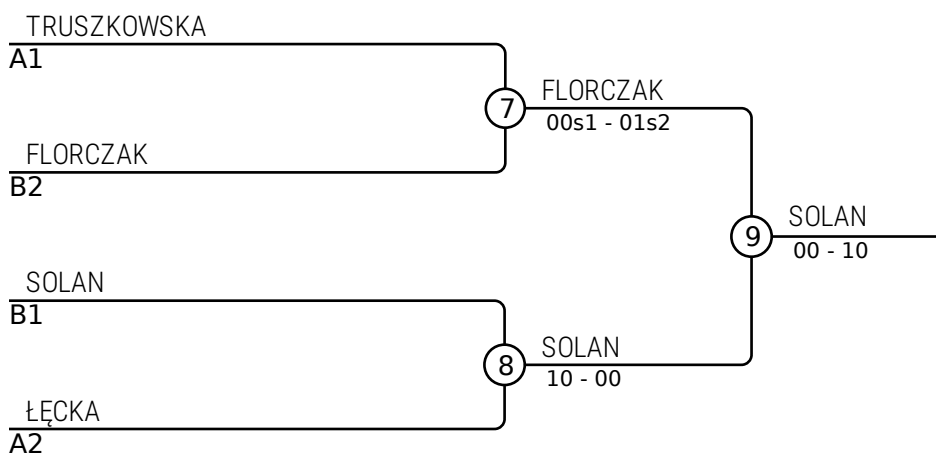
Walka	Biały	Niebieski	Wynik	Czas
1	TRUSZKOWSKA Judyta	1 2 ŁĘCKA Róża	10-00	0:51
3	TRUSZKOWSKA Judyta	1 3 KULIG Alicja	10-00	1:37
5	ŁĘCKA Róża	2 3 KULIG Alicja	10-01s1	0:56

## Zawodnicy B

Nr	Imię	Klub	4	5	6	Wygrane	Pkt.	Msc.
4	FLORCZAK Laura	UKS Piranie			10	1	10	2
5	SOLAN Magda	IKIZAMA Judo Klub Piaseczno	10		10	2	20	1
6	CHMIELEWSKA Julia	UKS Chojrak Warszawa				0	0	3

## Walki B

Walka	Biały	Niebieski	Wynik	Czas
2	FLORCZAK Laura	4 5 SOLAN Magda	00-11	0:36
4	FLORCZAK Laura	4 6 CHMIELEWSKA Julia	11s1-00s1	1:38
6	SOLAN Magda	5 6 CHMIELEWSKA Julia	10-00	0:16



## Wyniki

Msc.	Imię
1	SOLAN Magda, IKIZAMA Judo Klub Piaseczno
2	FLORCZAK Laura, UKS Piranie
3	TRUSZKOWSKA Judyta, UKS Judo Sensei Płock
3	ŁĘCKA Róża, IKIZAMA Judo Klub Piaseczno