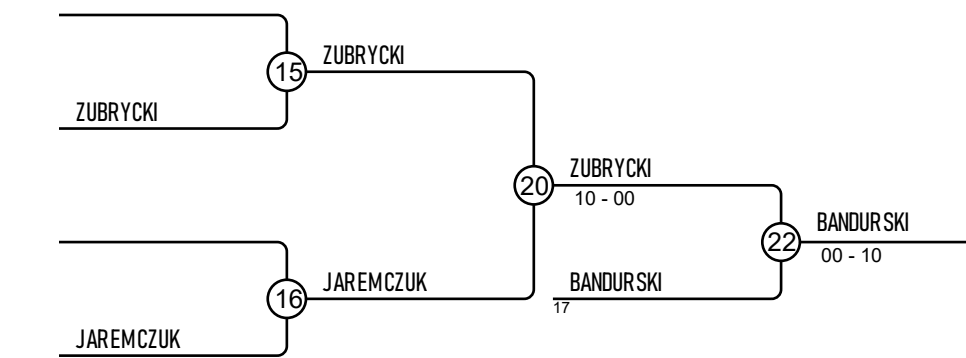
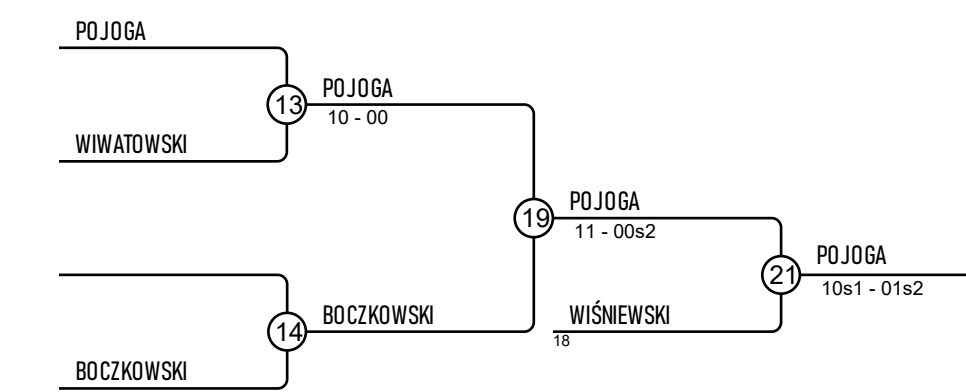
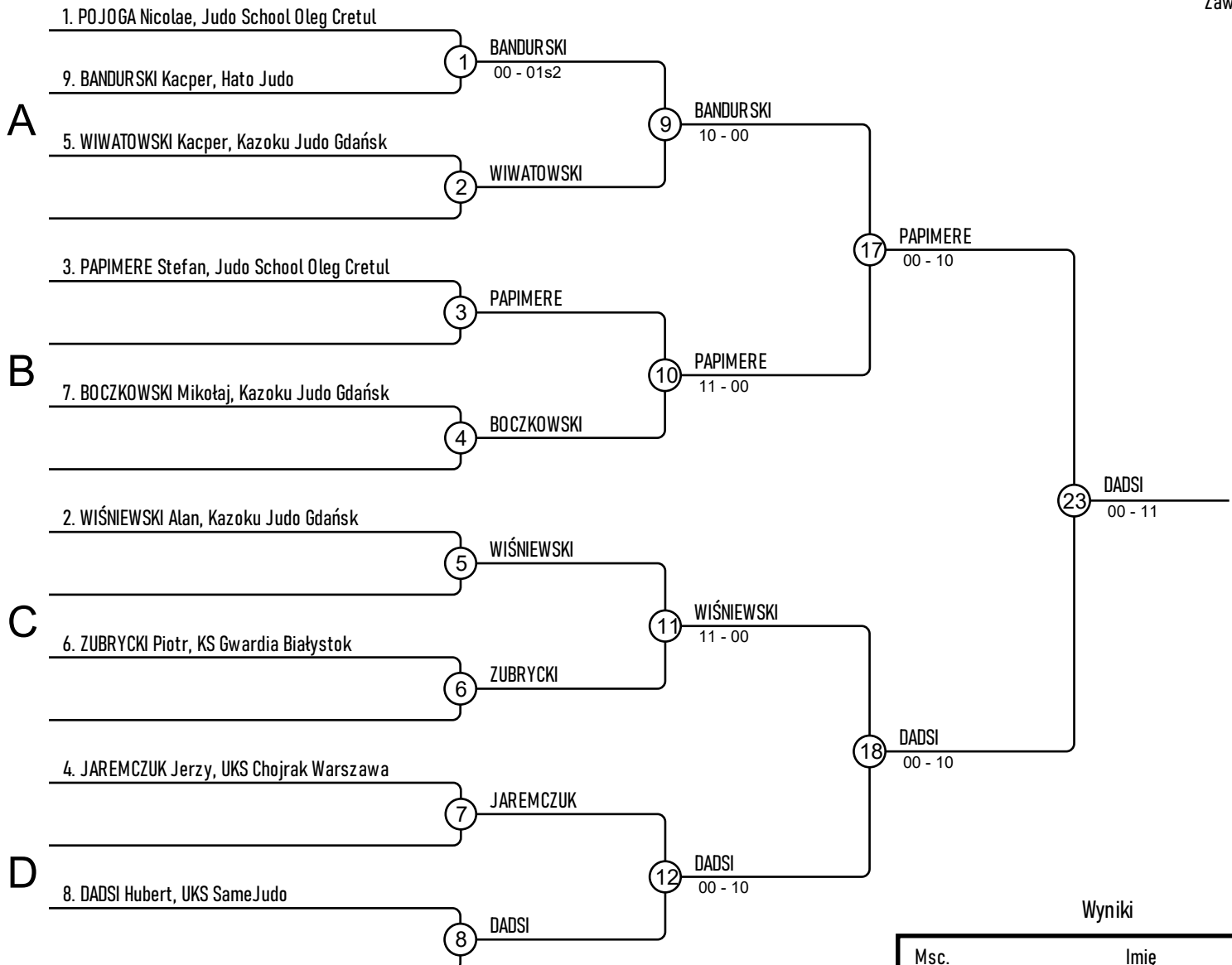


# VI Turniej Judo Sensei 01.10.2022 Płock MU10-28

Zawodnicy: 9



## Wyniki

| Msc. | Imię                                     |
|------|--|
| 1    | DADSI Hubert, UKS SameJudo               |
| 2    | PAPIMERE Stefan, Judo School Oleg Cretul |
| 3    | POJOGA Nicolae, Judo School Oleg Cretul  |
| 3    | BANDURSKI Kacper, Hato Judo              |
| 5    | WIŚNIEWSKI Alan, Kazoku Judo Gdańsk      |
| 5    | ZUBRYCKI Piotr, KS Gwardia Białystok     |
| 7    | BOCZKOWSKI Mikołaj, Kazoku Judo Gdańsk   |
| 7    | JAREMCZUK Jerzy, UKS Chojrak Warszawa    |