

VI Hato Judo Cup 26-27.11.2022 Warszawa NMU11-57

Zawodnicy A

Zawodnicy: 6

Nr	Imię	Klub	1	2	3	Wygrane	Pkt.	Msc.
1	ANTONEVICIUS Tim	UKS SameJudo				0	0	3
2	ZAWADZKI Mikołaj	UKS SameJudo	10		1	2	11	1
3	LEWANDOWSKI Oskar	UKS Chojrak Warszawa	1			1	1	2

Walki A

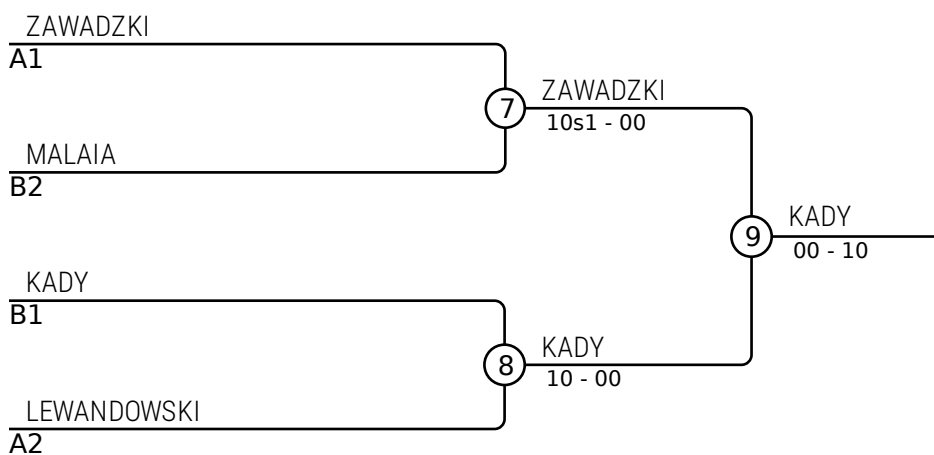
Walka	Biały	Niebieski	Wynik	Czas
1	ANTONEVICIUS Tim	ZAWADZKI Mikołaj	00s3-10	1:50
3	ANTONEVICIUS Tim	LEWANDOWSKI Oskar	00-01	3:00
5	ZAWADZKI Mikołaj	LEWANDOWSKI Oskar	01-00	3:00

Zawodnicy B

Nr	Imię	Klub	4	5	6	Wygrane	Pkt.	Msc.
4	CZAPSKI Aleksander	UKS SameJudo				0	0	3
5	KADY Leopold	HACHI JUDO	10		10	2	20	1
6	MALAIA Veronika	UKS Chojrak Warszawa	1			1	1	2

Walki B

Walka	Biały	Niebieski	Wynik	Czas
2	CZAPSKI Aleksander	KADY Leopold	00-10	1:00
4	CZAPSKI Aleksander	MALAIA Veronika	00s2-01	2:00
6	KADY Leopold	MALAIA Veronika	10-00	0:13



Wyniki

Msc.	Imię
1	KADY Leopold, HACHI JUDO
2	ZAWADZKI Mikołaj, UKS SameJudo
3	MALAIA Veronika, UKS Chojrak Warszawa
3	LEWANDOWSKI Oskar, UKS Chojrak Warszawa