

# VI Hato Judo Cup 26-27.11.2022 Warszawa NMU11-46

Zawodnicy A

Zawodnicy: 8

Nr	Imię	Klub	1	2	3	4	Wygrane	Pkt.	Msc.
1	KRÓLIK Adrian	UKS SameJudo		10		0	2	10	2
2	ROSZKOWSKI Wiktor	Hato Judo					0	0	4
3	ĆWIKŁA Bartłomiej	Hato Judo	10	10		10	3	30	1
4	JAKUBOWSKI Ignacy	UKS Chojrak Warszawa		1			1	1	3

## Walki A

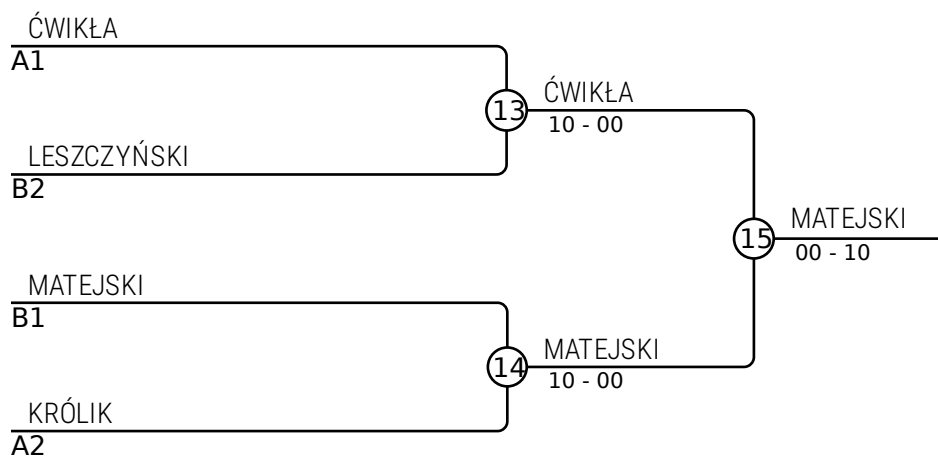
Walka	Biały	Niebieski	Wynik	Czas
1	KRÓLIK Adrian	2 ROSZKOWSKI Wiktor	10-00	3:00
3	ĆWIKŁA Bartłomiej	4 JAKUBOWSKI Ignacy	11-00	0:43
5	KRÓLIK Adrian	3 ĆWIKŁA Bartłomiej	00-10	0:39
7	ROSZKOWSKI Wiktor	4 JAKUBOWSKI Ignacy	00-01	1:35
9	KRÓLIK Adrian	4 JAKUBOWSKI Ignacy	0-0	3:00
11	ROSZKOWSKI Wiktor	3 ĆWIKŁA Bartłomiej	00-10	0:58

## Zawodnicy B

Nr	Imię	Klub	5	6	7	8	Wygrane	Pkt.	Msc.
5	PŁUSKA Franciszek	Hato Judo					0	0	4
6	MATEJSKI Bartosz	UKS SameJudo	10		0	10	3	20	1
7	SZTUK Borys	UKS SameJudo	10				1	10	3
8	LESZCZYŃSKI Marcel	UKJ Champion Warszawa	10		10		2	20	2

## Walki B

Walka	Biały	Niebieski	Wynik	Czas
2	PŁUSKA Franciszek	6 MATEJSKI Bartosz	00-10	0:36
4	SZTUK Borys	8 LESZCZYŃSKI Marcel	00-10	0:18
6	PŁUSKA Franciszek	7 SZTUK Borys	00-10	0:10
8	MATEJSKI Bartosz	8 LESZCZYŃSKI Marcel	10-00	1:45
10	PŁUSKA Franciszek	8 LESZCZYŃSKI Marcel	00-11	0:21
12	MATEJSKI Bartosz	7 SZTUK Borys	0-0	0:00



## Wyniki

Msc.	Imię
1	MATEJSKI Bartosz, UKS SameJudo
2	ĆWIKŁA Bartłomiej, Hato Judo
3	LESZCZYŃSKI Marcel, UKJ Champion Warszawa
3	KRÓLIK Adrian, UKS SameJudo