

VI Hato Judo Cup 26-27.11.2022 Warszawa NMU11-32

Zawodnicy A

Zawodnicy: 7

Nr	Imię	Klub	1	2	3	4	Wygran	Pkt.	Msc.
1	JASINSKI Janek	UKJ Ryś Warszawa		10	10	10	3	30	1
2	DOMAŃ Michał	Hato Judo			1	10	2	11	2
3	KAMIŃSKI Władek	UKS Chojrak Warszawa				1	1	1	3
4	CHMIELEWSKI Wojciech	UKJ Ryś Warszawa					0	0	4

Walki A

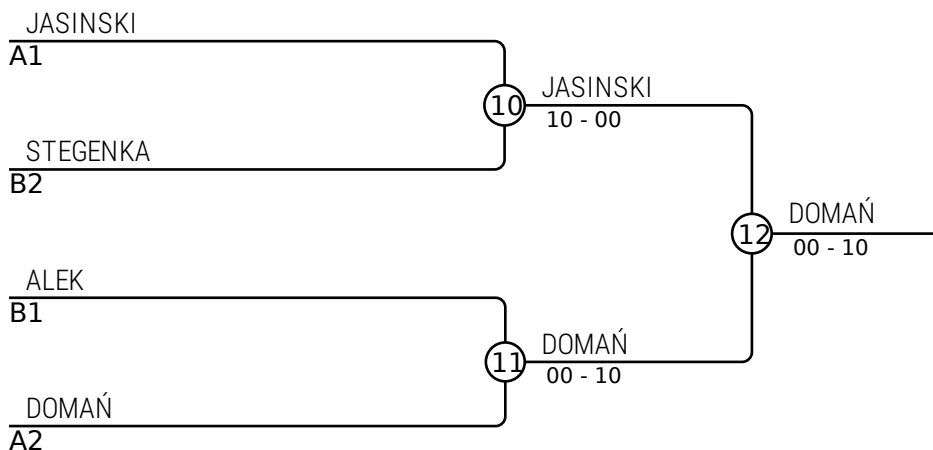
Walka	Biały	Niebieski	Wynik	Czas
1	JASINSKI Janek	DOMAŃ Michał	10s1-00s1	0:49
2	KAMIŃSKI Władek	CHMIELEWSKI Wojciech	01-00s1	2:33
4	JASINSKI Janek	KAMIŃSKI Władek	10-00	0:32
5	DOMAŃ Michał	CHMIELEWSKI Wojciech	11-00	1:04
7	JASINSKI Janek	CHMIELEWSKI Wojciech	10-00	0:23
8	DOMAŃ Michał	KAMIŃSKI Władek	01-00	2:00

Zawodnicy B

Nr	Imię	Klub	5	6	7	Wygran	Pkt.	Msc.
5	ALEK Demus	KS Nastula Club		10		1	10	1
6	STEGENKA Hubert	UKS Chojrak Warszawa			10	1	10	2
7	CIESIELSKI Tomek	UKJ Ryś Warszawa	1			1	1	3

Walki B

Walka	Biały	Niebieski	Wynik	Czas
3	ALEK Demus	STEGENKA Hubert	10-00	0:36
6	ALEK Demus	CIESIELSKI Tomek	00s1-01s2	2:00
9	STEGENKA Hubert	CIESIELSKI Tomek	10-00	0:19



Wyniki

Msc.	Imię
1	DOMAŃ Michał, Hato Judo
2	JASINSKI Janek, UKJ Ryś Warszawa
3	STEGENKA Hubert, UKS Chojrak Warszawa
3	ALEK Demus, KS Nastula Club