

VI Hato Judo Cup 26-27.11.2022 Warszawa MU10-32

Zawodnicy A

Zawodnicy: 6

Nr	Imię	Klub	1	2	3	Wygran	pkt.	Msc.
1	LESZCZUK Dariusz	UKJ Yuko Józefów		10	10	2	20	1
2	DANILEWICZ Tomasz	UKJ Champion Warszawa			10	1	10	2
3	STALSKI- ZYGADLO Mikołaj	Hato Judo				0	0	3

Walki A

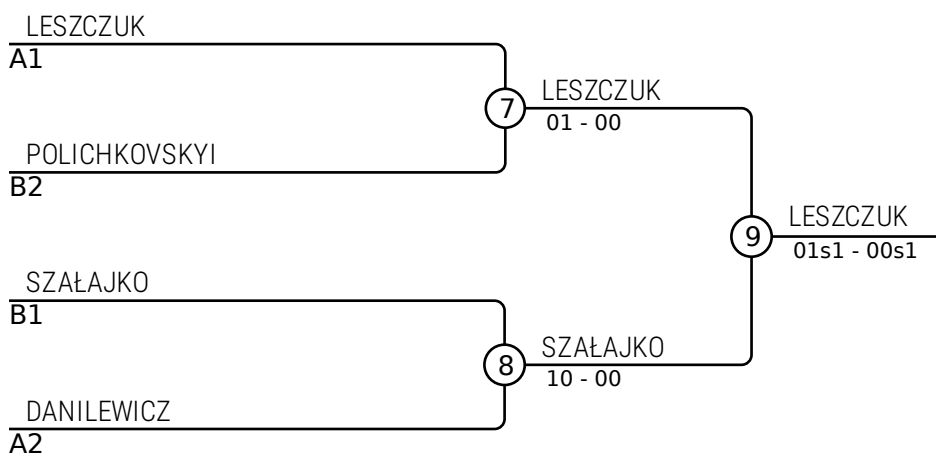
Walka	Biały	Niebieski	Wynik	Czas
1	LESZCZUK Dariusz	DANILEWICZ Tomasz	10-00	2:36
3	LESZCZUK Dariusz	STALSKI- ZYGADLO Mikołaj	10-00	1:28
5	DANILEWICZ Tomasz	STALSKI- ZYGADLO Mikołaj	10-00	0:11

Zawodnicy B

Nr	Imię	Klub	4	5	6	Wygran	pkt.	Msc.
4	SOCHACKI Igor	UKJ Yuko Józefów				0	0	3
5	SZAŁAJKO Emil	UKJ Yuko Józefów	10		10	2	20	1
6	POLICHOVSKYI Adam	Hato Judo	10			1	10	2

Walki B

Walka	Biały	Niebieski	Wynik	Czas
2	SOCHACKI Igor	SZAŁAJKO Emil	00-10	1:10
4	SOCHACKI Igor	POLICHOVSKYI Adam	00s1-10	1:58
6	SZAŁAJKO Emil	POLICHOVSKYI Adam	10-01	1:22



Wyniki

Msc.	Imię
1	LESZCZUK Dariusz, UKJ Yuko Józefów
2	SZAŁAJKO Emil, UKJ Yuko Józefów
3	POLICHOVSKYI Adam, Hato Judo
3	DANILEWICZ Tomasz, UKJ Champion Warszawa