

VI Hato Judo Cup 26-27.11.2022 Warszawa MU10-28

Zawodnicy A

Zawodnicy: 7

Nr	Imię	Klub	1	2	3	4	Wygrane	Pkt.	Msc.
1	JAREMCZUK Jerzy	UKS Chojrak Warszawa					0	0	4
2	REĆKO Antoni	Hato Judo	10		10	10	3	30	1
3	BANDURSKI Kacper	Hato Judo	10				1	10	3
4	JANKOWSKI Maciej	UKS SameJudo	10		10		2	20	2

Walki A

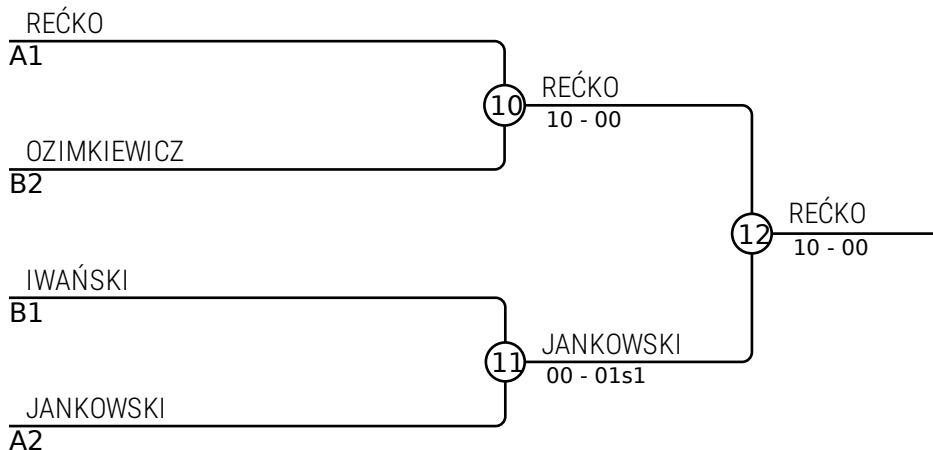
Walka	Biały	Niebieski	Wynik	Czas
1	JAREMCZUK Jerzy	1 2 REĆKO Antoni	00-10	1:04
2	BANDURSKI Kacper	3 4 JANKOWSKI Maciej	00-10	2:33
4	JAREMCZUK Jerzy	1 3 BANDURSKI Kacper	00-10	0:27
5	REĆKO Antoni	2 4 JANKOWSKI Maciej	10-00	1:57
7	JAREMCZUK Jerzy	1 4 JANKOWSKI Maciej	00s1-10	1:30
8	REĆKO Antoni	2 3 BANDURSKI Kacper	10-00	1:28

Zawodnicy B

Nr	Imię	Klub	5	6	7	Wygrane	Pkt.	Msc.
5	OZIMKIEWICZ Igor	UKS SameJudo			10	1	10	2
6	IWAŃSKI Kuba	UKS Chojrak Warszawa	10		10	2	20	1
7	KOSIAK Paweł	UKS SameJudo				0	0	3

Walki B

Walka	Biały	Niebieski	Wynik	Czas
3	OZIMKIEWICZ Igor	5 6 IWAŃSKI Kuba	01-10	0:30
6	OZIMKIEWICZ Igor	5 7 KOSIAK Paweł	10-00	0:06
9	IWAŃSKI Kuba	6 7 KOSIAK Paweł	10-00	0:08



Wyniki

Msc.	Imię
1	REĆKO Antoni, Hato Judo
2	JANKOWSKI Maciej, UKS SameJudo
3	OZIMKIEWICZ Igor, UKS SameJudo
3	IWAŃSKI Kuba, UKS Chojrak Warszawa