

VI Hato Judo Cup 26-27.11.2022 Warszawa MU09-34

Zawodnicy A

Zawodnicy: 8

Nr	Imię	Klub	1	2	3	4	Wygrane	Pkt.	Msc.
1	TKACZYK Stanisław	Hato Judo		10		10	2	20	2
2	PERZANOWSKI Aleksander	UKS SameJudo			10		1	10	4
3	BIELINSKI Kazimierz	UKJ Ryś Warszawa	10			10	2	20	1
4	PEŁKA Jan	HACHI JUDO		10			1	10	3

Walki A

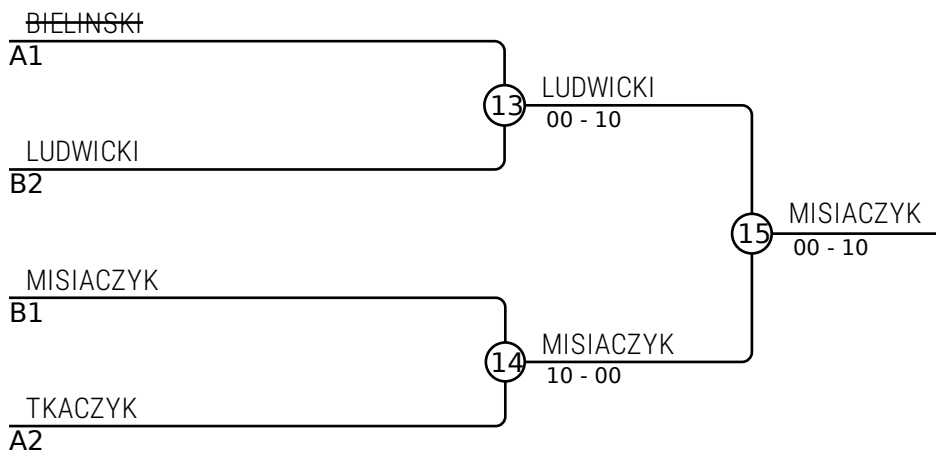
Walka	Biały	Niebieski	Wynik	Czas
1	TKACZYK Stanisław	PERZANOWSKI Aleksander	10-00	0:06
3	BIELINSKI Kazimierz	PEŁKA Jan	10-00	0:50
5	TKACZYK Stanisław	BIELINSKI Kazimierz	00-10	0:21
7	PERZANOWSKI Aleksander	PEŁKA Jan	00-10	0:17
9	TKACZYK Stanisław	PEŁKA Jan	10-00	0:11
11	PERZANOWSKI Aleksander	BIELINSKI Kazimierz	10-00	0:40

Zawodnicy B

Nr	Imię	Klub	5	6	7	8	Wygrane	Pkt.	Msc.
5	BRYCZKOWSKI Kajetan	UKJ Ryś Warszawa				10	1	10	3
6	LUDWICKI Ignacy	Hato Judo	10			10	2	20	2
7	MISIACZYK Cyryl	UKS Chojrak Warszawa	10	10		10	3	30	1
8	FITTKOVSKY Oleksii	UKS SameJudo					0	0	4

Walki B

Walka	Biały	Niebieski	Wynik	Czas
2	BRYCZKOWSKI Kajetan	LUDWICKI Ignacy	00-10	0:21
4	MISIACZYK Cyryl	FITTKOVSKY Oleksii	10-00	0:08
6	BRYCZKOWSKI Kajetan	MISIACZYK Cyryl	00-10	1:02
8	LUDWICKI Ignacy	FITTKOVSKY Oleksii	11-01	0:44
10	BRYCZKOWSKI Kajetan	FITTKOVSKY Oleksii	10-00	0:20
12	LUDWICKI Ignacy	MISIACZYK Cyryl	00-10	0:19



Wyniki

Msc.	Imię
1	MISIACZYK Cyryl, UKS Chojrak Warszawa
2	LUDWICKI Ignacy, Hato Judo
3	BIELINSKI Kazimierz, UKJ Ryś Warszawa
3	TKACZYK Stanisław, Hato Judo