

VI Hato Judo Cup 26-27.11.2022 Warszawa MU08-28

Zawodnicy A

Zawodnicy: 6

Nr	Imię	Klub	1	2	3	Wygrane	Pkt.	Msc.
1	GARBACZUK Stanisław	HACHI JUDO		10	10	2	20	1
2	KALINOWSKI Jan	Hato Judo			10	1	10	2
3	WOLNIEWICZ Bartek	UKJ Ryś Warszawa				0	0	3

Walki A

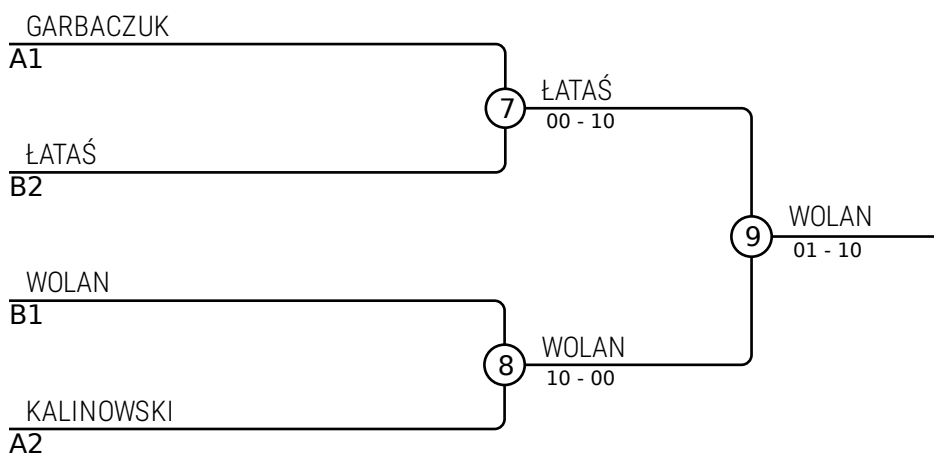
Walka	Biały	Niebieski	Wynik	Czas
1	GARBACZUK Stanisław 1 2	KALINOWSKI Jan	11-00	0:48
3	GARBACZUK Stanisław 1 3	WOLNIEWICZ Bartek	10-00	0:00
5	KALINOWSKI Jan 2 3	WOLNIEWICZ Bartek	11-01	1:29

Zawodnicy B

Nr	Imię	Klub	4	5	6	Wygrane	Pkt.	Msc.
4	ŁATAŚ Aleksander	Hato Judo		10		1	10	2
5	BEZULSKI Franciszek	UKJ Ryś Warszawa				0	0	3
6	WOLAN Ignacy	UKS Chojrak Warszawa	0	10		2	10	1

Walki B

Walka	Biały	Niebieski	Wynik	Czas
2	ŁATAŚ Aleksander 4 5	BEZULSKI Franciszek	10-00	0:18
4	ŁATAŚ Aleksander 4 6	WOLAN Ignacy	0-0	2:00
6	BEZULSKI Franciszek 5 6	WOLAN Ignacy	00-10	0:09



Wyniki

Msc.	Imię
1	WOLAN Ignacy, UKS Chojrak Warszawa
2	ŁATAŚ Aleksander, Hato Judo
3	GARBACZUK Stanisław, HACHI JUDO
3	KALINOWSKI Jan, Hato Judo