

VI Hato Judo Cup 26-27.11.2022 Warszawa MU08-26

Zawodnicy A

Zawodnicy: 8

Nr	Imię	Klub	1	2	3	4	Wygrane	Pkt.	Msc.
1	WOLSKI Tymoteusz	Hato Judo		1	10		2	11	2
2	DUDZIK Błażej	UKS SameJudo			10	10	2	20	1
3	TKACZOW Borys	Hato Judo				10	1	10	3
4	ROSZKIEWICZ Adam	IKIZAMA Judo Klub Piaseczno	10				1	10	4

Walki A

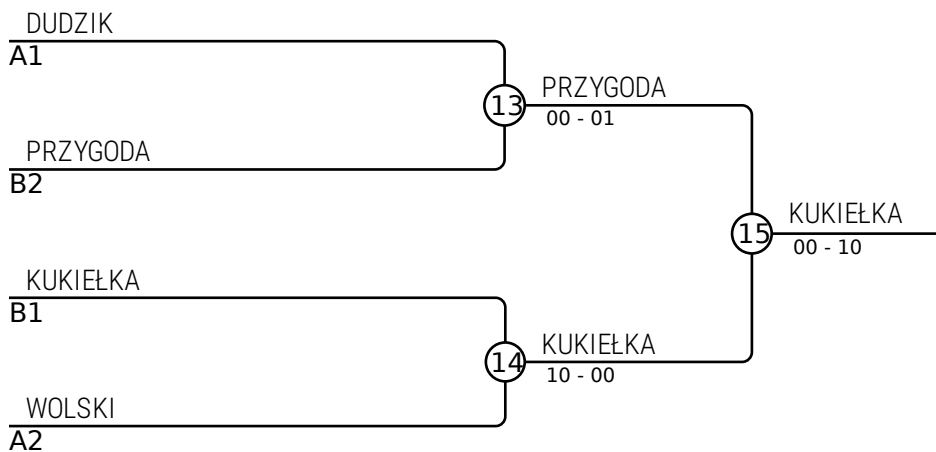
Walka	Biały	Niebieski	Wynik	Czas
1	WOLSKI Tymoteusz	DUDZIK Błażej	01-00	2:00
3	TKACZOW Borys	ROSZKIEWICZ Adam	10-01	0:23
5	WOLSKI Tymoteusz	TKACZOW Borys	10-00	0:25
7	DUDZIK Błażej	ROSZKIEWICZ Adam	10s1-00	1:29
9	WOLSKI Tymoteusz	ROSZKIEWICZ Adam	01-10	1:40
11	DUDZIK Błażej	TKACZOW Borys	10-01	0:52

Zawodnicy B

Nr	Imię	Klub	5	6	7	8	Wygrane	Pkt.	Msc.
5	KUZNIETSOV Matvii	UKS Ronin Team					0	0	4
6	KUKIELKA Szymon	UKJ Lemur Warszawa	10		10	10	3	30	1
7	PRZYGODA Jan	UKS SameJudo	10			10	2	20	2
8	PŁUŻYNSKI Stanisław	Hato Judo	10				1	10	3

Walki B

Walka	Biały	Niebieski	Wynik	Czas
2	KUZNIETSOV Matvii	KUKIELKA Szymon	00-10	0:09
4	PRZYGODA Jan	PŁUŻYNSKI Stanisław	10-00	0:38
6	KUZNIETSOV Matvii	PRZYGODA Jan	00-10	0:29
8	KUKIELKA Szymon	PŁUŻYNSKI Stanisław	10-00	0:05
10	KUZNIETSOV Matvii	PŁUŻYNSKI Stanisław	00-10	0:27
12	KUKIELKA Szymon	PRZYGODA Jan	10-00	0:06



Wyniki

Msc.	Imię
1	KUKIELKA Szymon, UKJ Lemur Warszawa
2	PRZYGODA Jan, UKS SameJudo
3	DUDZIK Błażej, UKS SameJudo
3	WOLSKI Tymoteusz, Hato Judo