

# III Turniej o Puchar Wójta Gminy Przemęt 27.05.2023 Mochy MU13-55

Zawodnicy A

Zawodnicy: 6

Nr	Imię	Klub	1	2	3	Wygrane	Pkt.	Msc.
1	ECKERT Jan	Washi Konotop				0	0	3
2	PYKA Karol	Czarni Bytom	10			1	10	2
3	KOBYLIŃSKI Wiktor	Ks Akademia Judo Poznań	10	10		2	20	1

## Walki A

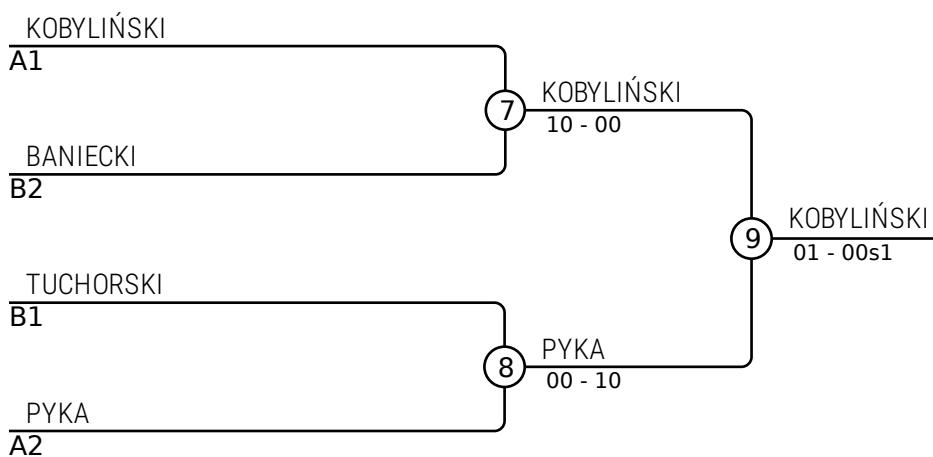
Walka	Biały	Niebieski	Wynik	Czas
1	ECKERT Jan	1 2 PYKA Karol	00-10	0:08
3	ECKERT Jan	1 3 KOBYLIŃSKI Wiktor	00-10	0:23
5	PYKA Karol	2 3 KOBYLIŃSKI Wiktor	00-11	1:46

## Zawodnicy B

Nr	Imię	Klub	4	5	6	Wygrane	Pkt.	Msc.
4	GÓRSKI Szymon	Ronin Klub Sportowy Judo I Ju-Jitsu				0	0	3
5	TUCHORSKI Dawid	PKS Olimpia	0		10	2	10	1
6	BANIECKI Jerzy	Uks Głogowski Klub Judo	10			1	10	2

## Walki B

Walka	Biały	Niebieski	Wynik	Czas
2	GÓRSKI Szymon	4 5 TUCHORSKI Dawid	01-01	2:19
4	GÓRSKI Szymon	4 6 BANIECKI Jerzy	00-10	0:00
6	TUCHORSKI Dawid	5 6 BANIECKI Jerzy	10-00	0:28



## Wyniki

Msc.	Imię
1	KOBYLIŃSKI Wiktor, Ks Akademia Judo Poznań
2	PYKA Karol, Czarni Bytom
3	BANIECKI Jerzy, Uks Głogowski Klub Judo
3	TUCHORSKI Dawid, PKS Olimpia