

IV Turniej o Puchar Wójta Gminy Przemęt 2024-05-25 Mochy MU13-33

Zawodnicy A

Zawodnicy: 6

Nr	Imię	Klub	1	2	3	Wygrane	Pkt.	Msc.
1	HEWUSZ Paweł	UKS Sparta Sława		10		1	10	2
2	KABZA Borys	KS Judo Spartakus Międzyrzecz				0	0	3
3	VINCK Szymon	UKS Olimp Nowa Sól	10	10		2	20	1

Walki A

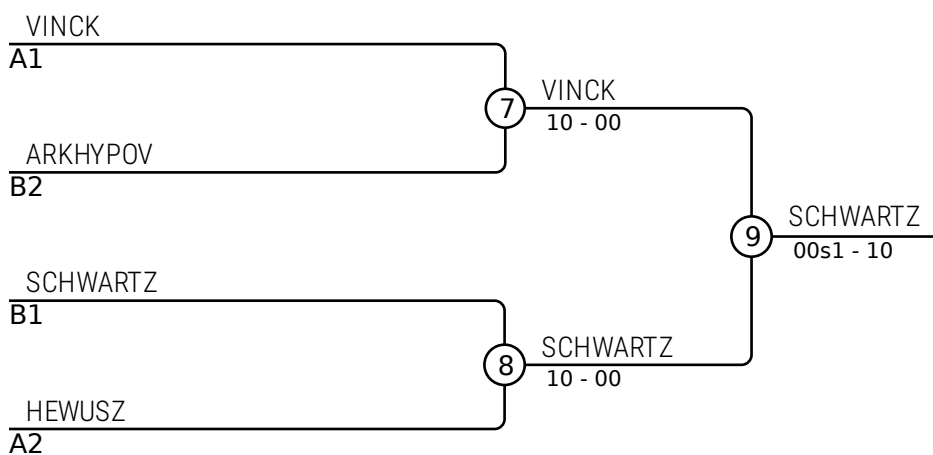
Walka	Biały	Niebieski	Wynik	Czas
1	HEWUSZ Paweł	KABZA Borys	10-00	0:55
3	HEWUSZ Paweł	VINCK Szymon	00-10	1:16
5	KABZA Borys	VINCK Szymon	00-10	0:42

Zawodnicy B

Nr	Imię	Klub	4	5	6	Wygrane	Pkt.	Msc.
4	DONDAJEWSKI Szymon	UKS Sparta Sława				0	0	3
5	ARKHYPOV Roman	Czarni Bytom	10			1	10	2
6	SCHWARTZ Mikołaj	AZS OŚ Poznań	10	10		2	20	1

Walki B

Walka	Biały	Niebieski	Wynik	Czas
2	DONDAJEWSKI Szymon	ARKHYPOV Roman	00-10	0:27
4	DONDAJEWSKI Szymon	SCHWARTZ Mikołaj	00-10	0:11
6	ARKHYPOV Roman	SCHWARTZ Mikołaj	00-10	0:12



Wyniki

Msc.	Imię
1	SCHWARTZ Mikołaj, AZS OŚ Poznań
2	VINCK Szymon, UKS Olimp Nowa Sól
3	ARKHYPOV Roman, Czarni Bytom
3	HEWUSZ Paweł, UKS Sparta Sława