

IV Turniej o Puchar Wójta Gminy Przemęt 2024-05-25 Mochy MU11-30

Zawodnicy A

Zawodnicy: 6

Nr	Imię	Klub	1	2	3	Wygrane	Pkt.	Msc.
1	LYSENKO Zakhar	UKS Judo Cobra		10		1	10	2
2	WIDMAN Sebastian	UKS 7 Konin				0	0	3
3	POŁOK Wojciech	AZS AWF Katowice	10	10		2	20	1

Walki A

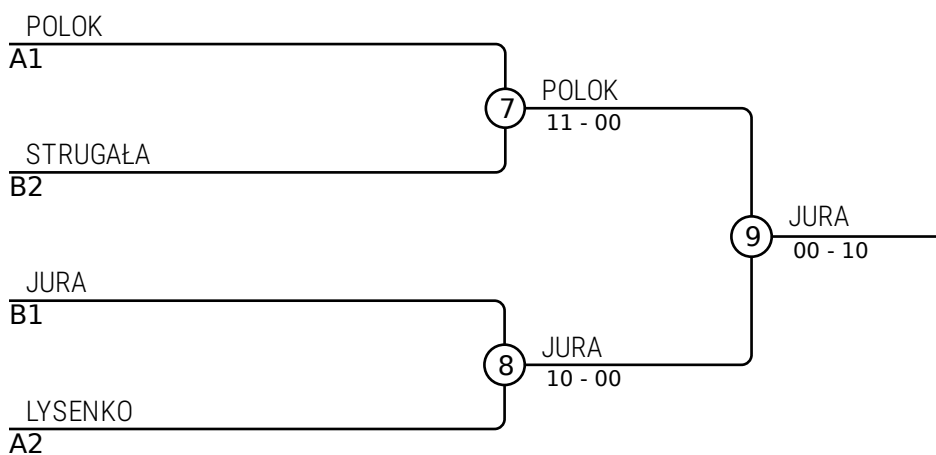
Walka	Biały	Niebieski	Wynik	Czas
1	LYSENKO Zakhar	WIDMAN Sebastian	10-00	0:44
3	LYSENKO Zakhar	POŁOK Wojciech	01-10	1:03
5	WIDMAN Sebastian	POŁOK Wojciech	00-10	0:06

Zawodnicy B

Nr	Imię	Klub	4	5	6	Wygrane	Pkt.	Msc.
4	MUZYKA Łukasz	UKS Ippon Koźuchów				0	0	3
5	JURA Kuba	Akademia Judo Szczecin	10		10	2	20	1
6	STRUGAŁA Marcel	KS Judo Turek	10			1	10	2

Walki B

Walka	Biały	Niebieski	Wynik	Czas
2	MUZYKA Łukasz	JURA Kuba	00-10	1:12
4	MUZYKA Łukasz	STRUGAŁA Marcel	00-10	1:09
6	JURA Kuba	STRUGAŁA Marcel	10-00	0:44



Wyniki

Msc.	Imię
1	JURA Kuba, Akademia Judo Szczecin
2	POŁOK Wojciech, AZS AWF Katowice
3	STRUGAŁA Marcel, KS Judo Turek
3	LYSENKO Zakhar, UKS Judo Cobra