

# Eliminacje Reg. Półn. do OOM w Judo 2024-03-17 Gdańsk M-46

Zawodnicy A

Zawodnicy: 7

Nr	Imię	Klub	1	2	3	4	Wygrane	Pkt.	Msc.
1	HRYNKIEWICZ-MOCZULSKI Franciszek	UKS Roma			10	10	2	20	1
2	OŚKA Daniel	MKS Truso Elbląg	10			10	2	20	3
3	JURCZYK Oskar	UKS 10 Bydgoszcz		10		10	2	20	2
4	OSIŃSKI Maciej	UKS Kodokan Toruń					0	0	4

## Walki A

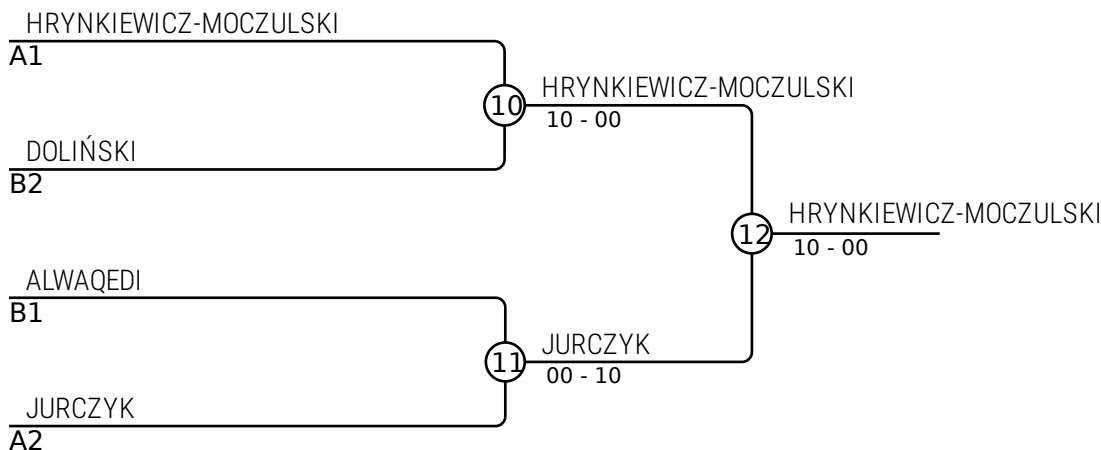
Walka	Biały	Niebieski	Wynik	Czas
1	HRYNKIEWICZ-MOCZULSKI Franciszek	OŚKA Daniel	00-10	0:41
2	JURCZYK Oskar	OSIŃSKI Maciej	10-00s1	0:39
4	HRYNKIEWICZ-MOCZULSKI Franciszek	JURCZYK Oskar	10-00	0:17
5	OŚKA Daniel	OSIŃSKI Maciej	10-00s1	2:22
7	HRYNKIEWICZ-MOCZULSKI Franciszek	OSIŃSKI Maciej	10-00	0:00
8	OŚKA Daniel	JURCZYK Oskar	00-10	0:35

## Zawodnicy B

Nr	Imię	Klub	5	6	7	Wygrane	Pkt.	Msc.
5	DOLIŃSKI Eryk	WTJ Włocławek		10		1	10	2
6	CHMIELECKI Filip	UKS De La Salle Gdańsk				0	0	3
7	ALWAQEDI Hashem	MKS Truso Elbląg	10	10		2	20	1

## Walki B

Walka	Biały	Niebieski	Wynik	Czas
3	DOLIŃSKI Eryk	CHMIELECKI Filip	11s1-00	1:14
6	DOLIŃSKI Eryk	ALWAQEDI Hashem	00-11	1:05
9	CHMIELECKI Filip	ALWAQEDI Hashem	00-11	1:02



## Wyniki

Msc.	Imię
1	HRYNKIEWICZ-MOCZULSKI Franciszek, UKS Roma
2	JURCZYK Oskar, UKS 10 Bydgoszcz
3	DOLIŃSKI Eryk, WTJ Włocławek
3	ALWAQEDI Hashem, MKS Truso Elbląg